

## Гидравлическая помпа для слабозагрязненной воды

модель S3TC - алюм. корпус

модель S3TCD† - чугунный корпус

модель S3TCSS - нерж. корпус

напорный порт 3" (76мм)

Сочетает в себе высокий КПД при малом весе, за счет применения гидропривода. Наличие в конструкции специальной высокопрофильной двухканальной лопасти, позволяет данному насосу быть идеальным инструментом для откачки слабозагрязненной воды, в т.ч. высокотемпературной, обеспечивая высокую производительность и напор.



### Характеристики

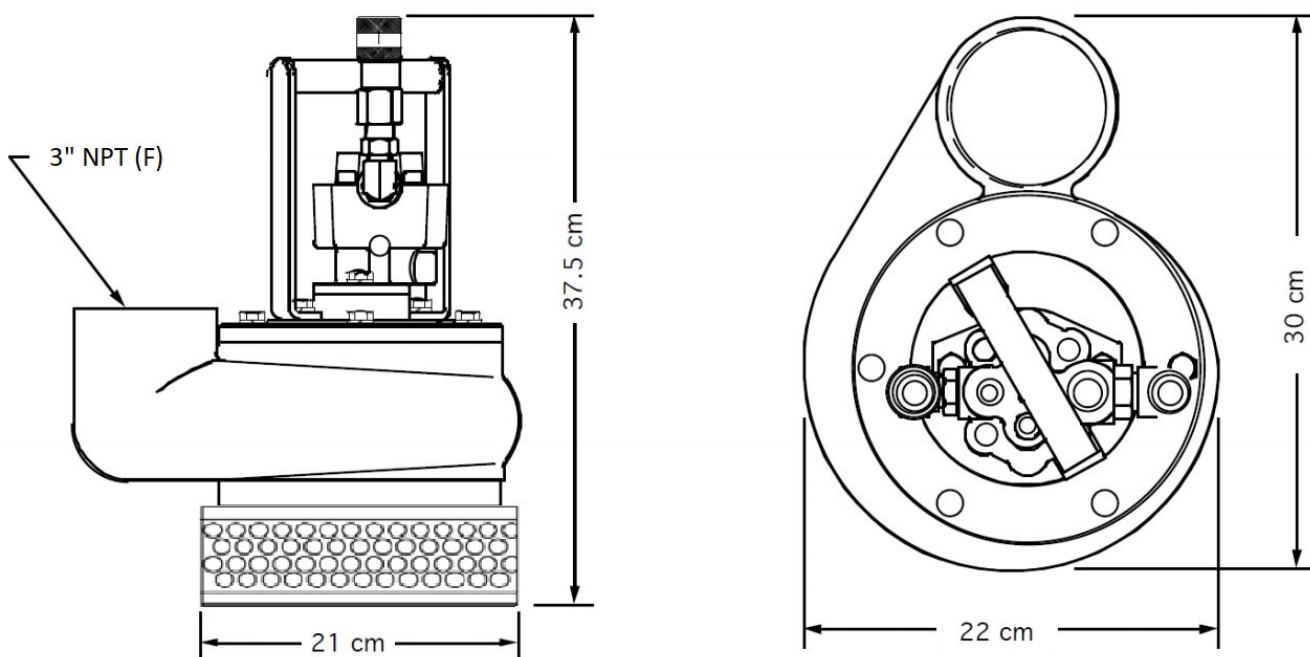
- Надежный шестеренный мотор
- Регулируемая скорость работы за счет привода запитки
- Может устанавливаться непосредственно в трубопровод
- Электробезопасность
- Может перекачивать высокотемпературные жидкости
- Источником питания могут служить гидравлические станции с бензиновым, дизельным или электрическими двигателями или другие гидравлические источники питания с открытым центром с потоком гидравлической жидкости до 30 л/мин.

### ТЕХНИЧЕСКИЕ ХАРАКТЕРИСТИКИ

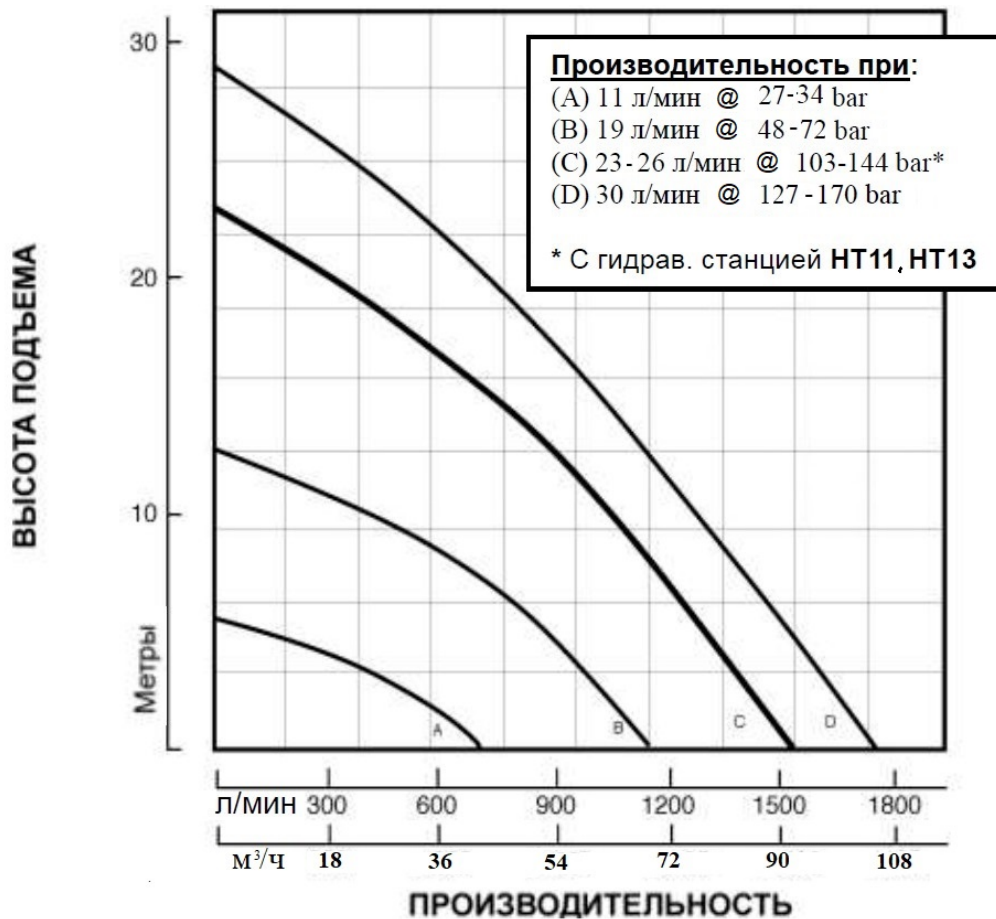
Вес:(алюминий).....	13 кг	
(ковкий чугун)....	24 кг; (нерж. сталь)....	26,5кг
Высота:.....	37,5 см	
Макс. диаметр корпуса:.....	30 см	
Напорный порт:....	3" NPT (F) / Камлок C&F	
Входной фланец:.....	3", 125# ASA	
Макс. размер твердых частиц:.....	9,5мм	
БРС.....	Flat Face	
Вал.....	легированная сталь	
Лопасть.....	нержавеющая сталь	
Уплотнение вала.....	графит/керамика(стд.)	
Эластомеры.....	Буна N (стд.)	
Манжета вала гидромотора...	VITON (опц.)	
Гидравлическое масло.....	214-320 s.s.u.	
	@ 100 °F (64 °C)	
Поток масла.....	макс. 30 л/мин	
Рабочее давление.....	макс. 172 bar	
Источник питания.....	гидравлич. система с открытым центром	

Спецификация может быть изменена без предварительного уведомления

## S3TC ГАБАРИТНЫЕ РАЗМЕРЫ



## S3TC ТАБЛИЦА ПРОИЗВОДИТЕЛЬНОСТИ



Графики основываются на испытаниях. Перекачиваемая среда - воды, температура 15,5 С