

ГИДРАВЛИЧЕСКАЯ ШЛАМОВАЯ ПОМПА

модель S4TLP/S4TLPAL

(сливной рукав – 100 мм)

Высокопроизводительная шламовая помпа, имеет самую широкую область применения от откачки шламовой жидкости со строительных площадок до откачки ила.



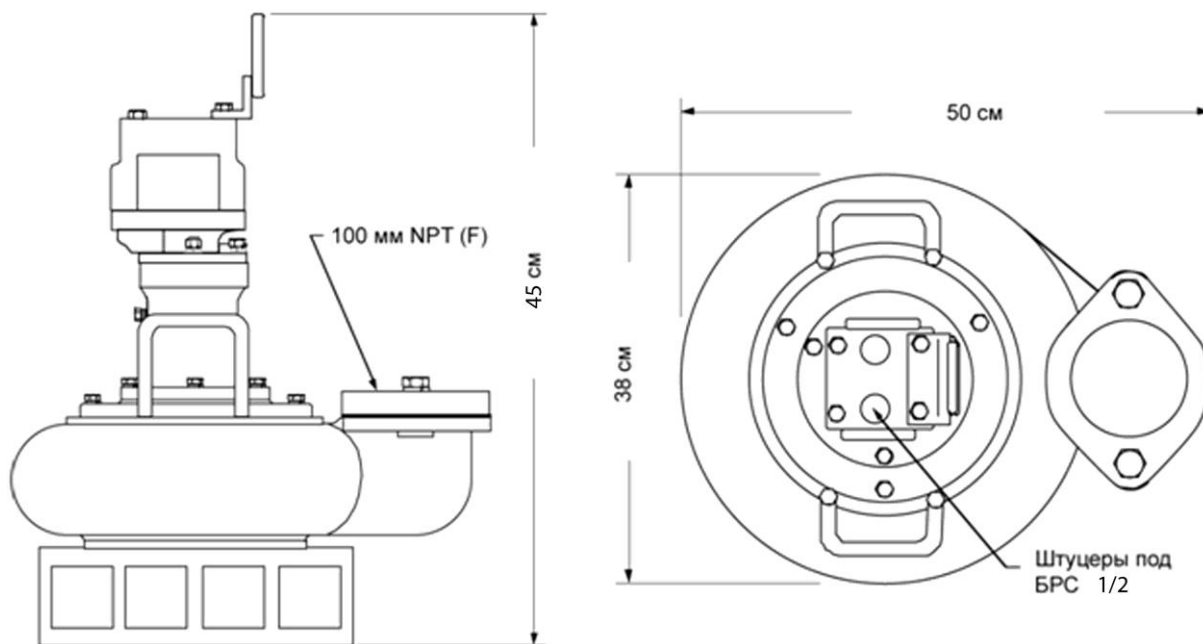
ХАРАКТЕРИСТИКИ

- Двухвинтовая лопасть
- Регулируемая скорость работы
- Регулируемая производительность
- Может устанавливаться непосредственно в трубопровод
- Электробезопасность
- Модификация корпуса из алюминия или пористого чугуна
- Источником питания могут служить гидравлические станции с бензиновым, дизельным или электрическим двигателем или другие гидравлические источники питания с открытым центром с потоком гидравлической жидкости до 40 л/мин.
- (опция) высокотемпературные уплотнения
- (опция) соединение CAMLOCK на горловине сброса

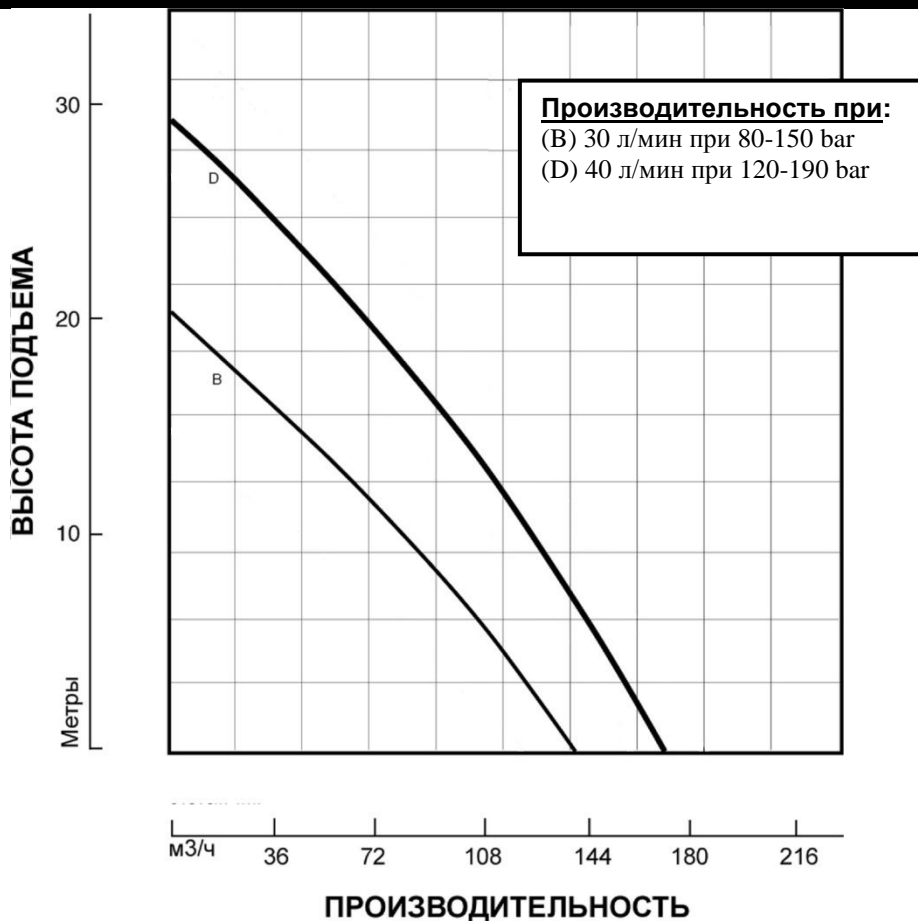
ТЕХНИЧЕСКИЕ ХАРАКТЕРИСТИКИ

Вес.....	38 кг
Высота.....	45см
Макс. диаметр корпуса.....	50 см
Горловина для сбросового рукава.....	100 мм, NPT (F)
Входной фланец.....	100 мм, 125# ASA
Макс. размер твердых частиц.....	75 мм
БРС.....	1/2"
Корпус.....	алюминий / пористый чугун
Вал.....	нержавеющая сталь
Лопасть.....	пористый чугун
Уплотнение вала.....	графит/керамика(стн)карбид кремния (опц)
Эластомер.....	Буна Н
Гидравлическое масло.....	214-320 s.u.s. @ 100 °F (64 °C)
Поток масла.....	макс. 40 л/мин
Рабочее давление.....	макс. 190 bar
Источник питания.....	гидравлич. система с открытым центром

S4TLP ГАБАРИТНЫЕ РАЗМЕРЫ



S4TLP ТАБЛИЦА ПРОИЗВОДИТЕЛЬНОСТИ



Графики основываются на испытаниях. Перекачиваемая среда - воды, температура - 15,5 С