

# HYCON Забивщик опор (HPD)



Контакты HYCON  
 Juelstrupparken 11 DK-9530 Støvring Denmark  
 Тел.: +45 9647 5200  
 Факс: +45 9647 5201  
 e-mail: [hycon@hycon.dk](mailto:hycon@hycon.dk)  
[www.hycon.dk](http://www.hycon.dk)

## Применяется:

Для забивки столбов, свай, опор, стальных профилей в грунт;  
 При возведении ограждений территорий и аварийно-опасных объектов.

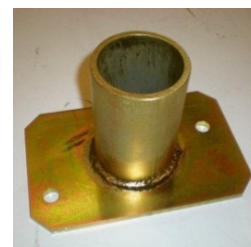
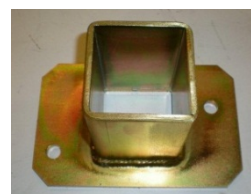
## Два варианта использования:

Ручное управление забивки опор и дистанционного управления процессом забивки.

Ручная забивка



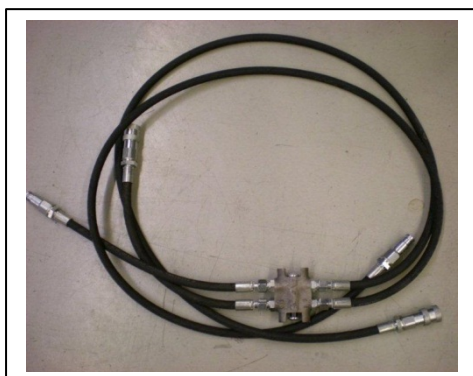
Дистанционное управление



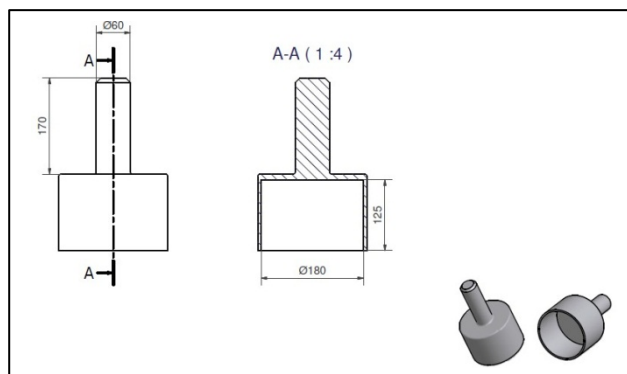
## Аксессуары:

Адаптеры/битки – для удобства забивки требуемого сортамента проката

Стандартный адаптер	Варианты адаптеров/битков	Примечание
Квадрат 65x65мм	Адаптер $\varnothing 60$ мм + Биток $\varnothing 115$ мм	По запросу
Круг $\varnothing 60$ мм	Биток $\varnothing 180$ мм	Эскиз (см.ниже)
Круг $\varnothing 80$ мм	Шестиугольник	По запросу



Дистанционный клапан



Эскиз битка  $\varnothing 180$ мм