

ГИДРАВЛИЧЕСКАЯ СТАНЦИЯ

Модель HT100DJV

Портативная гидравлическая станция с дизельным двигателем John Deere с водным охлаждением, с регулируемым гидравлическим мотор для компенсации расхода топлива при работе погружных гидравлических помп.

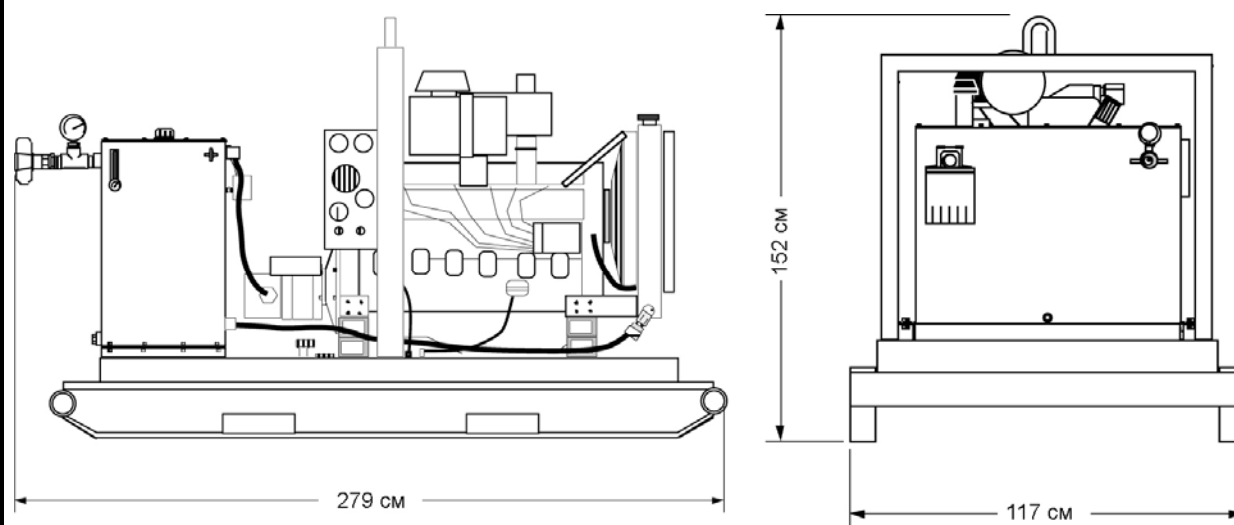


Изображена с рамой. Поставляется и с модификацией на прицепе

ХАРАКТЕРИСТИКИ

- Рама на прицепе с встроенным топливным баком
 - Автоматическая система аварийного отключения двигателя
 - Поршневой гидравлический мотор
 - Перепускной клапан
 - Радиатор охлаждения гидравлического масла
 - Клапан контроля давления
 - Манометр
 - Возвратный фильтр с индикатором
 - Датчик уровень гидравлической жидкости/термометр
- ОПЦИИ:**
- Рама
 - Несколько гидравлических потоков

HT100DJV ГАБАРИТНЫЕ РАЗМЕРЫ



ТЕХНИЧЕСКИЕ ХАРАКТЕРИСТИКИ

ДВИГАТЕЛЬ:.....John Deere 4045T, водное охлаждение, дизель
МОЩНОСТЬ:.....100 л/сил @ 2300 об/мин
ПОТОК:.....регулируемый, 201 л/мин
РАБОЧЕЕ ДАВЛЕНИЕ.....макс. 170 bar
ШТУЦЕРЫ ПОД БРС:.....1 ¼"NPT
ГИДРАВЛИЧЕСКОЕ МАСЛО:.....32-68 ISO VG
ФИЛЬТРАЦИЯ ГИДРАВЛИЧЕСКОГО МАСЛА:.....10 Мкм (стандарт)
ОБЪЕМ МАСЛОБАКА:.....265 л
ОБЪЕМ ТОПЛИВНОГО БАКА:.....216 л
РАСХОД ТОПЛИВА:.....в среднем 17 л/час
ГАБАРИТНЫЕ РАЗМЕРЫ:.....В(152 см) x Ш (117 см) x Д (279 см)
ВЕС (сухой):.....1200 кг